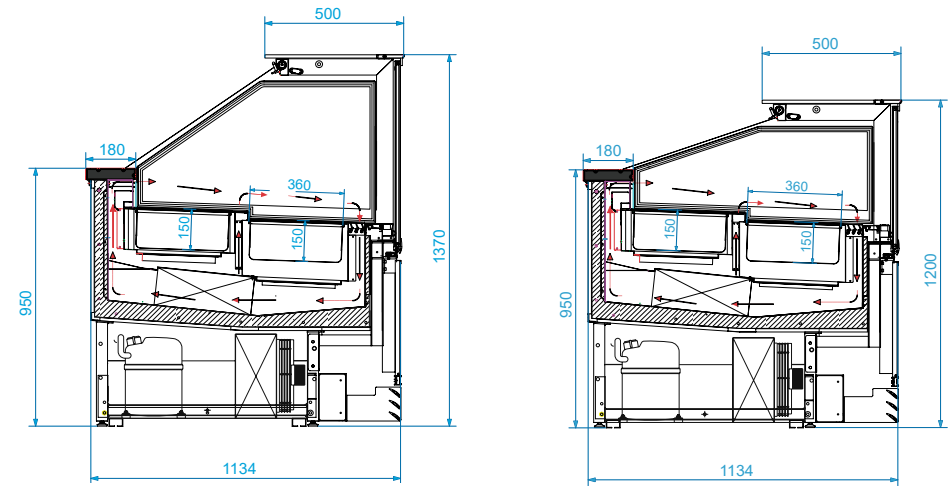


# PREMIUM.

# frigomeccanica

MADE IN ITALY



- Prémium minőségű fagyaltpult.
- Dupla ventilációs rendszer.
- Edzett üveg panelek.
- Rozsdamentes acél és kezelt alumínium felület.
- LED világítás a fizető felület alatt.
- Automatikus fordított keringetésű jégtelenítés.
- Automatikus kondenzációs párologtatás.
- 400 V-os félhermetikus, három fázisú kompresszor.  
(12 tégelyes modellnél egyfázisú hermetikus kompresszor.)
- A motor és a kondenzátor lehet a fagyaltpultban vagy a fagyaltpulton kívül is, akár 20 méter távolságban. A külső kondenzátorok mindig félhermetikusak.
- Használható:
  - 36x16,5x12 cm-es (5 liter),
  - 36x25x12 cm-es (8 liter) vagy
  - 36x25x8 cm-es (5 liter) tégelyekkel.
- Működési hőmérséklet: -12°C -18°C
- Félhermetikus kompresszorral rendelkező modellek a 4+ klímosztályba tartoznak, míg a hermetikus kompresszorral rendelkezők a 4-es klímosztályba.
- Elérhető a következő méretekben (hosszúság): 115 cm/165 cm/215 cm, 12/18/24 tégelyes változatban..
- Bármely RAL színben kapható.
- Kiegészítő elemek rendelhetőek:
  - lábazati világítás, kerék, fagyaltkanál mosogató, stb.

Forgalmazó:

**BÉKÁS**  
cukrászat • sütőipar • gasztronómia